

Преобразователь дифференциального давления Модель DPT-10

WIKA типовой лист PE 86.21



Другие сертификаты
приведены на стр. 10



Применение

- Разработка промышленных технологий
- Химическая промышленность
- Нефтехимическая промышленность
- Пищевая промышленность и производство напитков
- Машиностроение и производство установок

Особенности

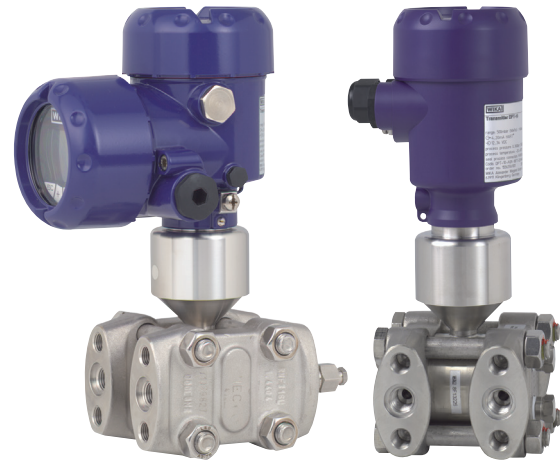
- Высокая точность измерений
- Свободно масштабируемые диапазоны измерения
- Различные сертификаты взрывозащиты
- Семь вариантов корпусов
- Конфигурирование с помощью DTM (библиотека типов устройств) в соответствии с концепцией FDT (инструмент полевых устройств) (например, PACTware)

Описание

Модель DPT-10 с выходным сигналом 4 ... 20 мА, 4 ... 20 мА HART® или PROFIBUS® PA в комбинации с защитой от воспламенения типа "искробезопасное исполнение" или "взрывонепроницаемая оболочка" идеально подходит для применений в соответствующих системах. Электронные модули всех данных преобразователей, даже во взрывозащищенном исполнении, являются искробезопасными. Благодаря этому возможна настройка работающего прибора непосредственно во взрывоопасных зонах.

Гибкость применения

Модель DPT-10 подходит для многих промышленных применений, где требуются измерения, например, измерение расхода с помощью преобразователей дифференциального давления, измерение уровня или контроль фильтров и управление насосами. Благодаря встроенным мембранным разделителям модель DPT-10 также может эксплуатироваться в суровых условиях. Широкий круг применений прибора обуславливается диапазонами измерения от -10 ... +10 мбар до -40 ... +40 бар и предельным значением статического давления до 420 бар. Внутренняя цифровая обработка сигнала в комбинации с использованием надежных чувствительных элементов обеспечивают высокую точность и максимальную долговременную стабильность.



Преобразователь дифференциального давления,
модель DPT-10

Прибор поставляется в семи вариантах корпусов, что позволяет выбрать наиболее подходящий вариант для конкретного применения.

Корпус поворачивается на угол 330° и может изготавливаться из пластмассы, алюминия и нержавеющей стали.

Имеется корпус из нержавеющей стали (316L) с электрохимической полировкой для соответствия высоким требованиям пищевой и фармацевтической промышленности.

Простота настройки и эксплуатации

Обслуживание и настройка прибора выполняются с помощью опционального модуля настройки и индикации, который можно установить в одно из четырех положений. Меню имеет простую и интуитивно понятную структуру и девять языков. В качестве альтернативы операционные параметры могут настраиваться с помощью бесплатно распространяемого конфигурационного программного обеспечения PACTware™. Библиотека DTM обеспечивает простоту интеграции в соответствующие системы управления технологическим процессом.

Технические характеристики							
Диапазон измерения ¹⁾	-10 мбар ... +10 мбар	-30 мбар ... +30 мбар	-100 мбар ... +100 мбар	-500 мбар ... +500 мбар	-3 бар ... +3 бар	-16 бар ... +16 бар	-40 бар ... +40 бар ²⁾
Макс. статическое рабочее давление	160 бар	160 бар	160 бар	160 бар ³⁾	160 бар ³⁾	160 бар ³⁾	160 бар ³⁾
Диапазон минимально допустимых значений	0,25 мбар	0,3 мбар	1 мбар	5 мбар	30 мбар	160 мбар	400 мбар
Мин. статическое давление ⁴⁾	0,1 мбар абс., для применений с кислородом статическое давление не должно быть ниже 10 мбар абс.						
Перегрузка с одной стороны	160 бар			160 бар (опция: 420 бар)			
Перегрузка с обеих сторон	240 бар			240 бар (опция: 630 бар)			

1) Другие диапазоны измерения могут устанавливаться путем соответствующего диапазона перенастройки.

2) Диапазон измерения 40 бар, сторона "-" при перегрузке с одной стороны до 100 бар.

3) Опция: 420 бар

4) При нормальных условиях по МЭК 60770.

Погрешность		
Диапазоны измерения	< 0,5 бар	≥ 0,5 бар
Долговременная стабильность	±0,18 % URL/год	±0,05 % URL/год
Базовая погрешность ¹⁾		
	Диапазоны измерения 10, 30 мбар: от TD 1:1 ±0,15 % от шкалы x TD	до TD 15:1 ±0,075 % от шкалы TD от 15:1 ±(0,0015 x TD + 0,053) % от шкалы
	Диапазон измерения 100 мбар: до TD 4:1 ±0,075 % от TD 4:1 ±(0,012 x TD + 0,027) %	
Суммарная производительность ^{2) 3)}	±0,15 %	±0,15 %
Влияние давления ³⁾		
На нулевую точку	±0,35 % URL/70 бар Диапазон измерения 10 мбар: 0,15 % URL/7 бар	±0,075 % URL/70 бар
На шкалу	±0,14 % URL/70 бар Диапазон измерения 10 мбар: 0,035 % URL/7 бар	±0,14 % URL/70 бар
Влияние температуры измеряемой и окружающей среды ³⁾		
-10 ... +60 °C	10 мбар и 30 мбар 100 мбар	±(0,31 x TD + 0,06) % ±(0,18 x TD + 0,06) %
		0,5 бар, 3 бар, 40 бар 16 бар
		±(0,08 x TD + 0,05) % ±(0,1 x TD + 0,1) %
-40 ... -10 °C/+60 ... +85 °C	10 мбар и 30 мбар 100 мбар	±(0,45 x TD + 0,1) % ±(0,3 x TD + 0,15) %
		0,5 бар, 3 бар 16 бар 40 бар
		±(0,12 x TD + 0,1) % ±(0,15 x TD + 0,2) % ±(0,37 x TD + 0,1) %
Влияние монтажного положения	≤ 4 мбар	

1) Включает нелинейность с последующим терминальным методом, гистерезис и невоспроизводимость в соответствии с МЭК 1 60770.

2) Включает нелинейность, гистерезис, невоспроизводимость, термические изменения нулевой точки и влияние статического давления (Pstat= 70 бар) в диапазоне температур -10 ... +60 °C.

3) Значения неприменимы к мембране из тантала.

URL = базовый диапазон измерения

TD = диапазон перенастройки; диапазон перенастройки = базовый диапазон измерения : масштабированный диапазон измерения

Диапазон максимально допустимых температур	
Окружающая среда	-40 ... +80 °C (без индикатора) -20 ... +70 °C (с индикатором)
Хранение/транспортировка	-40 ... +80 °C
Допустимая температура процесса в зависимости от материала уплотнения	<ul style="list-style-type: none"> ■ FKM/NBR: -20 ... +85 °C ■ ПТФЭ, медь: -40 ... +85 °C ■ FKM, баз масла и жира: -10 ... +85 °C <p>Для применений с кислородом (макс. статическое давление: 160 бар):</p> <ul style="list-style-type: none"> ■ Медь, ПТФЭ: -20 ... +60 °C ■ FKM: -10 ... +60 °C
Диапазон допустимых температур	При длине импульсных линий более, чем 100 мм: -40 ... +120 °C

Материал	
Части, контактирующие с измеряемой средой	Технологическое присоединение: 316L (опция: Hastelloy C276) Мембрана: 316L (опция: Hastelloy C276, тантал, сплав Hastelloy C276 с покрытием золотом-родием, сплав Monel 400) Уплотнение: FKM (опция: NBR, ПТФЭ, медь)
Заполняющая жидкость ¹⁾	Силиконовое масло (галоидоуглеродное масло для применений с кислородом)
Корпус	Пластмасса (PBT; полиэстр), (опция: алюминий, нержавеющая сталь 316L)
Масса	Приблизительно 4,2 ... 4,5 кг в зависимости от технологического присоединения и исполнения корпуса

1) Для применений с кислородом или при использовании галоидоуглеродного масла статическое давление на должно быть ниже 10 мбар абс.

Электрические характеристики	
Напряжение питания U_B	<ul style="list-style-type: none"> ■ Общепромышленное исполнение: 14 ... 36 В пост. тока ■ Ex ia: 14 ... 30 В пост. тока ■ Ex d: 20 ... 36 В пост. тока ■ (Опция: PROFIBUS[®] PA 12 ... 32 В пост. тока (кроме Ex ia))
Выходной сигнал	4 ... 20 мА, 2-проводная схема, (опция: 4 ... 20 мА, 2-проводная схема с наложенным коммуникационным сигналом HART [®] , PROFIBUS [®] PA)
Время запаздывания	100 мс
Постоянная времени (63 %)	180 мс (диапазоны измерения 10, 30 мбар: 250 мс)
Демпфирование	0 ... 999 с, регулируется
Макс. допустимая нагрузка	$R_A = (U_B - U_{Bmin})/0,023 \text{ A}$

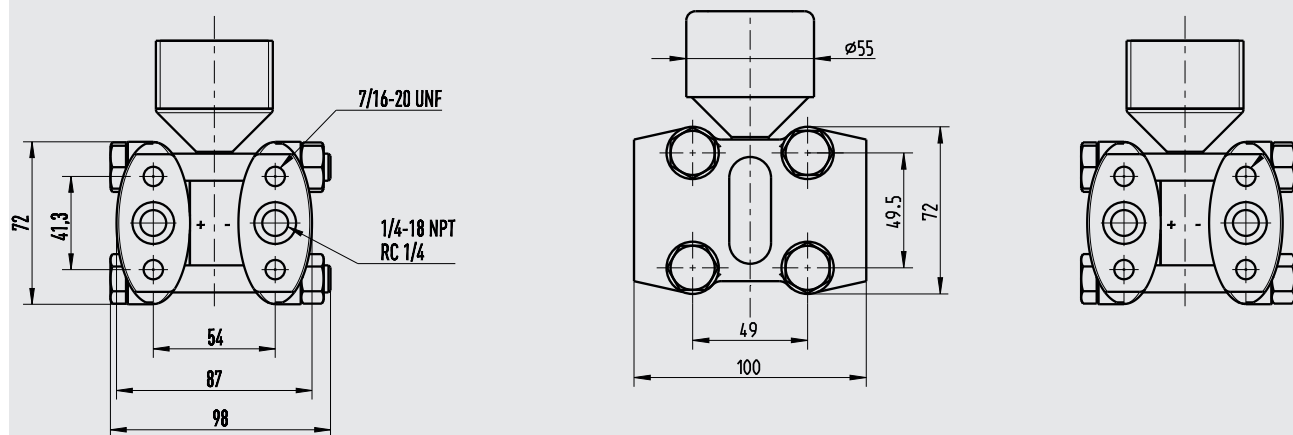
Условия окружающей среды	
Ударпрочность	100 г по МЭК 60068-2-27 (механический удар)
Виброустойчивость ¹⁾	4 г (5 ... 100 Гц)
Пылевлагозащита	<ul style="list-style-type: none"> ■ Повышенное напряжение, категория III, класс защиты II ■ IP66/67 (стандартный корпус)

1) Протестировано в соответствии с директивами GL, характеристическая кривая 2 (кроме двухсекционных корпусов из нержавеющей стали).

Технологические присоединения

Овальнный фланец, присоединение 1/4-18 NPT или RC 1/4 с портом сброса сзади

Диапазоны измерения ≥ 100 мбар

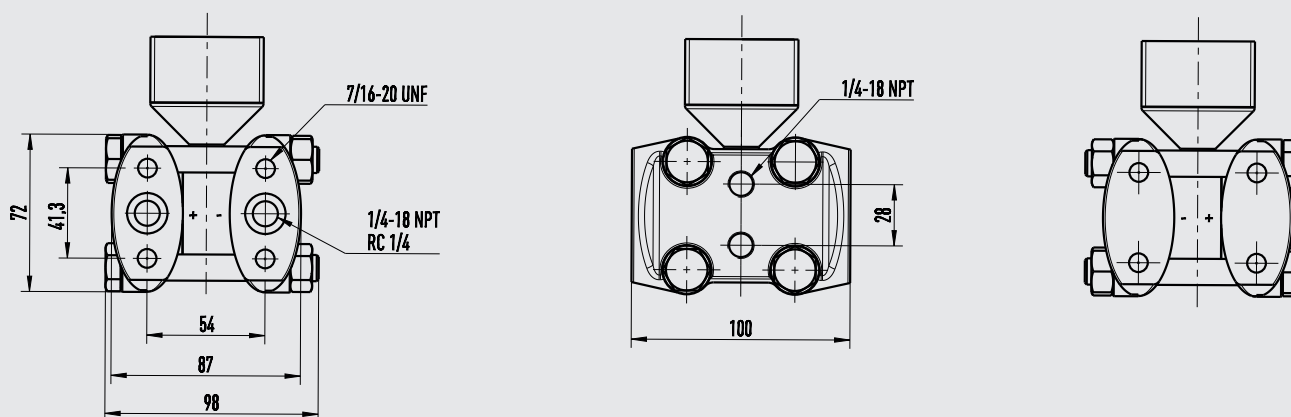


Присоединение	Монтаж	Материал	Оборудование
1/4-18 NPT МЭК 61518	7/16-20 UNF	AISI 316L	2 сбросных клапана ¹⁾
1/4-18 NPT МЭК 61518	7/16-20 UNF	Hastelloy C276	Без клапанов/заглушек
RC 1/4	7/16-20 UNF	AISI 316L	2 сбросных клапана ¹⁾
1/4-18 NPT МЭК 61518	PN 160: M10; PN 420: M12	AISI 316L	2 сбросных клапана ¹⁾
1/4-18 NPT МЭК 61518	PN 160: M10; PN 420: M12	Hastelloy C276	Без клапанов/заглушек

1) Материал: AISI 316L/1.4404

Овальнный фланец, присоединение 1/4-18 NPT или RC 1/4, с портом сброса сбоку

Диапазоны измерения ≥ 100 мбар

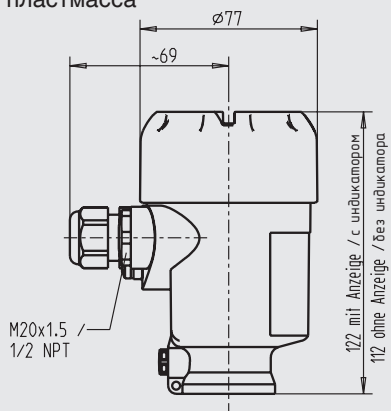


Присоединение	Монтаж	Материал	Оборудование
1/4-18 NPT МЭК 61518	7/16-20 UNF	AISI 316L	2 сбросных клапана, 4 резьбовые заглушки ¹⁾
1/4-18 NPT МЭК 61518	7/16-20 UNF	Hastelloy C276	Без клапанов/заглушек
RC 1/4	7/16-20 UNF	AISI 316L	2 сбросных клапана, 4 резьбовые заглушки ¹⁾

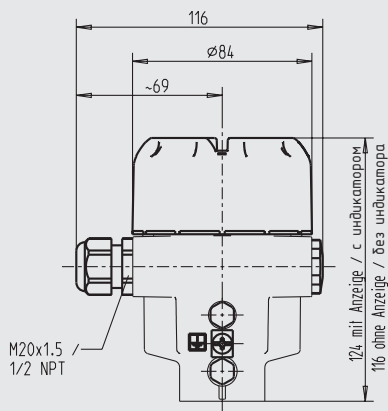
1) Материал: AISI 316L/1.4404

Варианты корпусов

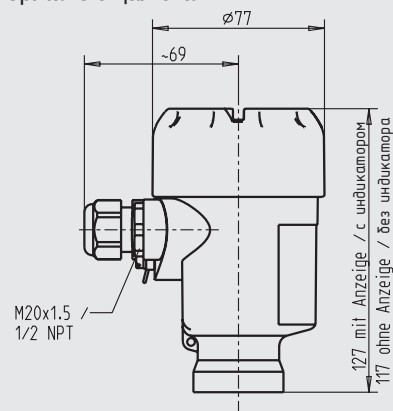
Односекционный корпус, пластмасса



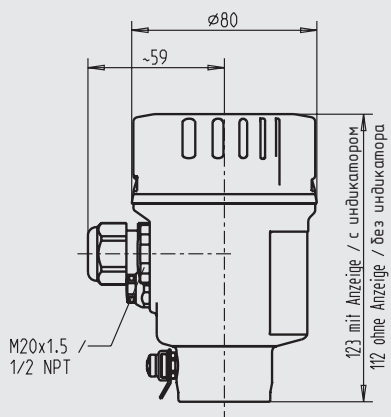
Односекционный корпус, алюминий



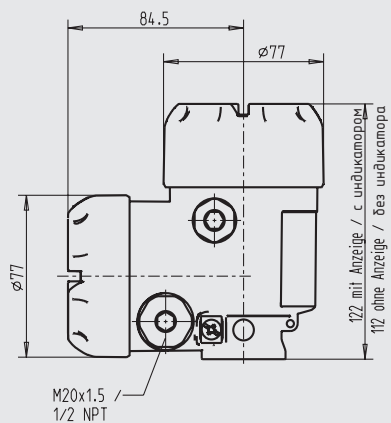
Односекционный корпус, литая нержавеющая сталь



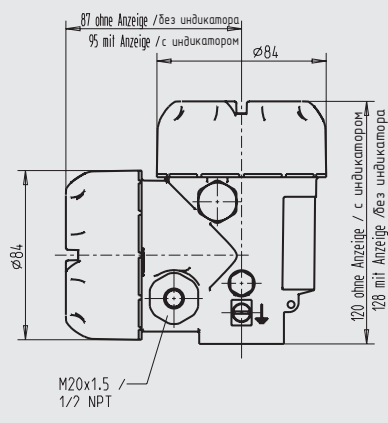
Односекционный корпус, глубокая нержавеющая сталь



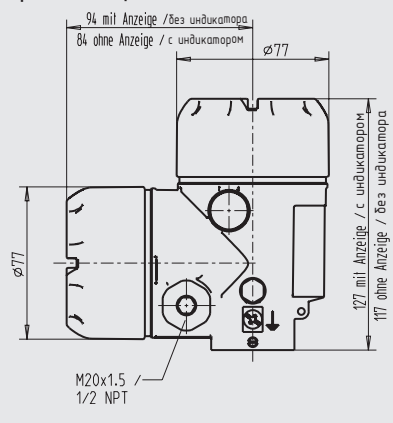
Двухсекционный корпус, пластмасса



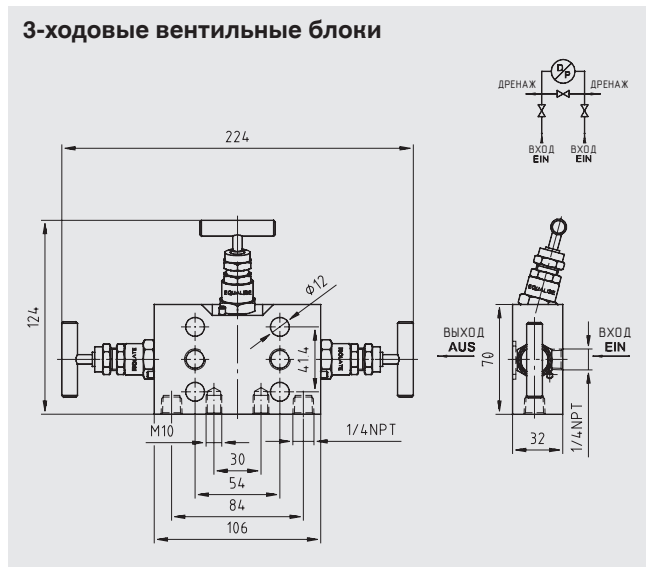
Двухсекционный корпус, алюминий



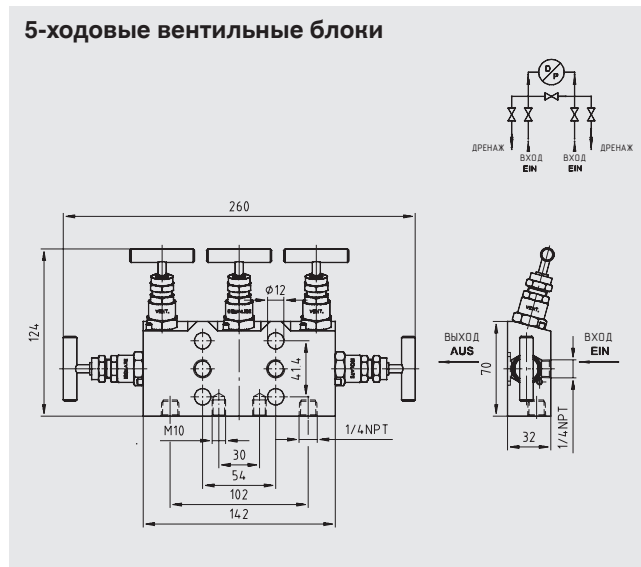
Двухсекционный корпус, литая нержавеющая сталь



Варианты монтажа



С помощью установки выше по потоку компенсационных вентиляльных блоков можно избежать односторонней перегрузки по давлению в процессе пуско-наладки и эксплуатации, а также произвести проверку нулевой точки в процессе эксплуатации. Более того, они позволяют изолировать технологические линии без влияния на процесс.



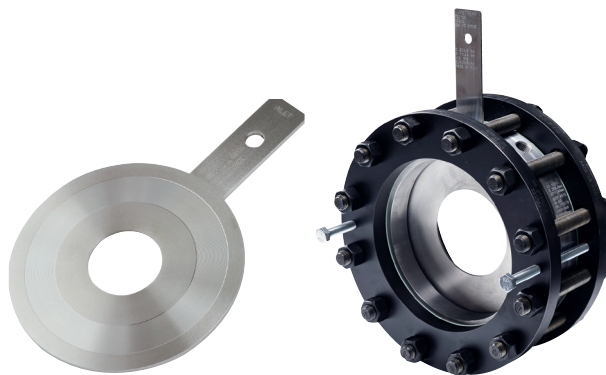
Кроме того, данные компенсационные вентиляльные блоки (со встроенными запорными, продувочными и вентиляционными клапанами) позволяют осуществлять сброс давления с одной или обеих сторон, а также продувку питающей линии.

Мембранные разделители



Благодаря использованию мембранных разделителей можно приспособить преобразователь дифференциального давления модели DPT-10 к наиболее трудным условиям в обрабатывающей промышленности. Таким образом преобразователи могут использоваться при экстремальных температурах, а также с агрессивными, коррозионными, неоднородными, абразивными, высоковязкими или токсичными средами. Благодаря широкому выбору асептических присоединений, например, клэмпов, резьбовой трубки или асептических присоединений

Первичные элементы расхода



по DIN 11864, измерительные сборочные единицы соответствуют высоким требованиям стерильных процессов.

Первичные элементы измерения расхода доступны в качестве аксессуаров. В зависимости от применения преобразователи дифференциального давления могут изготавливаться в виде простых измерительных диафрагм, камерных диафрагм или законченных измерительных линий.

Модуль управления и индикации

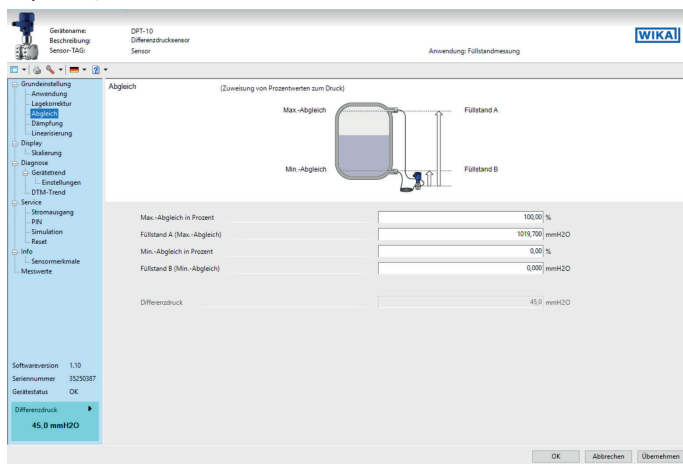


Языки меню:

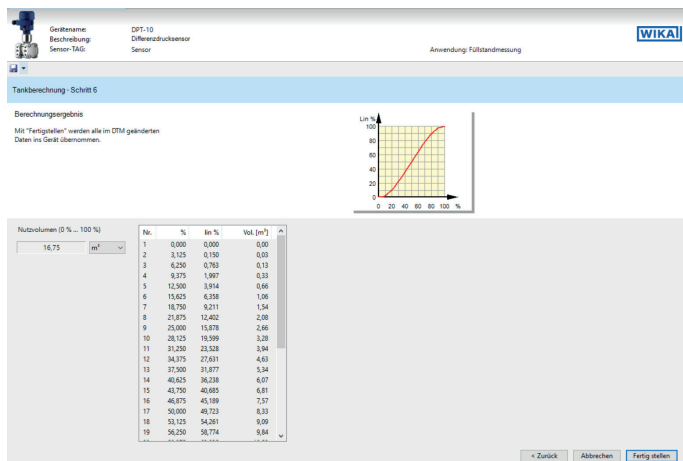
Немецкий
Английский
Французский
Испанский
Польский
Итальянский
Датский
Японский
Китайский

Пользовательский интерфейс DTM

Программное обеспечение PACTware™, файл драйвера DTM, а также EDD и DD доступны для загрузки с домашней страницы WIKA.



В соответствии со стандартом FDT имеется библиотека DTM для выходных сигналов HART и Profibus-PA. DTM обеспечивает интуитивно понятный пользовательский интерфейс для всех процессов настройки и управления преобразователем. С целью тестирования также возможна эмуляция значений переменных процесса и архивирование значений параметров. Имеется возможность записи измеренных значений с целью диагностики.



Расчет объема резервуара

Дополнительная функция DTM по расчету объема резервуара может использоваться для резервуаров любой опциональной формы. Соответствующая таблица линеаризации создается автоматически. Таблица линеаризации может загружаться непосредственно в преобразователь.

Аксессуары

Модель	Описание	Код заказа
DIH52-F 	Модуль индикации DIH52-F, 5-разрядный дисплей, 20-сегментная гистограмма, без внешнего источника питания, с дополнительной функциональностью HART®. Автоматический выбор диапазона измерения и шкалы. Функция локального мастер-устройства: установка диапазона измерения и единиц измерения подключенного преобразователя с использованием стандартных команд HART®, взрывозащита по ATEX.	по запросу
Модель 010031 	HART® модем с интерфейсом USB, специально предназначен для использования с ноутбуками	11025166
Модель 010001	HART® модем с интерфейсом RS-232	7957522
Модель 010041	HART® модем с интерфейсом Bluetooth Ex ia IIC	11364254
Модель 010031P	PowerXpress HART® модем, с опциональным источником питания	14133234
MFC5150 	Переносной HART® коммуникатор Протокол HART®, универсальный источник питания, набор кабелей с резисторами 250 Ом, с обновлением DOF, защитой Ex 	по запросу
	Модуль управления и индикации, пластмассовая крышка со смотровым стеклом	13315277
	Модуль управления и индикации, крышка корпуса из алюминия со смотровым стеклом	12298884
	Модуль управления и индикации, крышка корпуса из нержавеющей стали с электрохимической полировкой со смотровым стеклом	13315269
	Модуль управления и индикации, крышка корпуса из литой нержавеющей стали, односекционный, со смотровым стеклом	12298906
	Модуль управления и индикации, крышка корпуса из литой нержавеющей стали, двухсекционный, со смотровым стеклом	14045598
	3-ходовой вентильный блок, форма А, внутренняя резьба ½ NPT (МЭК 61518-А) Нержавеющая сталь, PN 420, форма А, соответствие NACE, сертификат на материал 3.1	13382498
	3-ходовой вентильный блок, форма А, внутренняя резьба ¼ NPT (МЭК 61518-А) Нержавеющая сталь, PN 420, форма А, соответствие NACE, сертификат на материал 3.1	13382510
	5-ходовой вентильный блок, форма А, внутренняя резьба ½ NPT (МЭК 61518-А) Нержавеющая сталь, PN 420, форма А, соответствие NACE, сертификат на материал 3.1	13382552
	5-ходовой вентильный блок, форма А, внутренняя резьба ¼ NPT (МЭК 61518-А) Нержавеющая сталь, PN 420, форма А, соответствие NACE, сертификат на материал 3.1	13382561
	Овальный фланец, ¼ NPT, нержавеющая сталь (2 шт.) Нержавеющая сталь, PN 420, форма А, соответствие NACE, сертификат на материал 3.1	13382609
	Овальный фланец, ½ NPT, нержавеющая сталь (2 шт.) Нержавеющая сталь, PN 420, форма А, соответствие NACE, сертификат на материал 3.1	13382595
	Кронштейн для монтажа на трубе или стене с винтами, нержавеющая сталь	11553945
	Комплект заглушек, ¼ NPT, 316L (2 шт.) для портов преобразователя дифференциального давления Входит в комплект поставки с боковой вентиляцией, кроме технологических присоединений из сплава Hastelloy	14035620
	Набор вентиляционных клапанов, ¼ NPT, 316L (2 шт.) для портов преобразователя дифференциального давления Входит в комплект поставки с боковой вентиляцией, кроме технологических присоединений из сплава Hastelloy	14368975
	Внешний модуль управления и индикации модели DI-PT-E, пластмассовый корпус	14134247
	Внешний модуль управления и индикации модели DI-PT-E, алюминиевый корпус	12354954
	Внешний модуль управления и индикации модели DI-PT-E, литой корпус из нержавеющей стали	12355101
	Защита от повышенного напряжения для преобразователей, 4 ... 20 мА, M20 x 1,5, последовательное соединение	14002489
	для преобразователей, Profibus, M20 x 1,5, последовательное соединение	14013659
		

Информация производителя и сертификаты

Рекомендации NAMUR

NAMUR является группой, занимающейся автоматизацией промышленных процессов в Германии. Публикуемые NAMUR рекомендации являются признанными стандартами в области контрольно-измерительного оборудования, а также имеют статус международных стандартов.

Прибор соответствует требованиям следующих рекомендаций NAMUR

- NE21 - Электромагнитная совместимость оборудования
- NE43 - Уровень сигнала для индикации неисправности преобразователей
- NE53 - Совместимость полевых устройств и компонентов управления и индикации

Более подробная информация приведена на www.namur.net/en

NACE

NACE - название организации (Национальная ассоциация инженеров по коррозии), занимающейся вопросами коррозии. Результаты деятельности организации публикуются в виде стандартов NACE и регулярно обновляются. Данный прибор и в частности сварные швы подпадают под действие следующих стандартов:

- NACE MR0175 - Добыча и переработка нефти

Сертификаты (опция)

- Сертификат по результатам тестирования погрешности измерения входит в комплект поставки (5 контрольных точек в номинальном диапазоне шкалы)
- Протокол 2.2
- Сертификат 3.1
- Калибровка DKD/DAkkS по МЭК 17025

Нормативные документы и сертификаты приведены на веб-сайте

Информация для заказа

Нормативные документы / Выходной сигнал / Статическое давление / Диапазон измерения дифференциального давления / Технологическое присоединение / Уплотнение / Температура процесса / Корпус / Электрическое подключение / Индикатор / Монтаж / Дополнительное оборудование / Сертификаты / Конфигурация

© 04/2010 WIKA Alexander Wiegand SE & Co. KG, все права защищены.
Технические характеристики, указанные в данном документе, были актуальны на момент его публикации.
Компания оставляет за собой право вносить изменения в технические характеристики и материалы своей продукции.

